
427001131

Säilyttäkää tämä käsikirja
sitte, että se on aina
käsillä tulevaisuuden
käyttöä varten

FI

Kuivauskaappi

Käyttöohje

Arvoisa NIMOn asiakas!

Onnittelemme Teitä erinomaisesta tuotevalinnastanne ja toivotamme Teidät tervetulleeksi NIMO-perheeseen. Maailmanlaajuiseen perheeseen, jonka juuret ovat Ruotsissa.

Me NIMOSSa kiitämme luottamuksestanne ja toivomme, että Teillä on paljon hyötyä ja iloa uudesta kuivauskaapistanne.

Hyvässä kuivauskaapissa pitää olla hieno muotoilu, sen on annettava hyvä kuivaustulos, kuormitettava ympäristöä vähän, oltava käyttäjystävällinen, säästettävä aikaa ja energiaa ja sillä pitää olla pitkä käyttöikä ja sen on oltava luotettava. Juuri tätä kaikkea NIMO tarjoaa Teille.

Ostaessanne NIMO-tuotteen, voitte olla varma, että sen sisukset vastaavat näyttävää ulkoasua ja että se etiiikka ja moraalii, joiden mukaisesti rakennamme tämän tuotteen, ovat yhtä korkeita kuin saamanne tuotteen laatu ja toiminta. Se on ruotsalaista laatua.

Jotta saatte tuotteestanne parhaan hyödyn ja pystytte käyttämään kaikkia sen toimintoja, lukekaa läpi nämä käyttö- ja hoito-ohjeet ennen kuin käytätte tuotetta ensimmäistä kertaa.

Mikäli Teillä on kysymyksiä, voitte aina soittaa meille tai ottaa yhteyttä kotisivumme kautta.

Ystävälliset terveiset Ruotsista ja NIMOn henkilöstöltä.

ARTIKKELI- JA SARJANUMERO

Katso sivu 20

Valmistaja: NIMO-VERKEN AB
Box 124 S-548 22 HOVA
Puh. 0506 / 488 00
Faksi 0506 / 488 10
nimo@nimoverken.com
www.nimoverken.com



Art. Nro: 427001131 Rev 01

TÄRKEÄ TURVALLISUUSINFORMAATIO	4	KÄYTTÖ	15
KÄYTTÖALUE	4	PYYKIN SIIJOITTELU	15
TEKNINEN TURVALLISUUS	5	KÄYTTÖVINKKEJÄ	15
HYVÄN YMPÄRISTÖN EDUKSI	6	ILMAVIRTA	15
PAKKAUSMATERIAALI	6	OHJAUSPANEELI	16
KÄYTTÖSTÄ POISTETUN		NÄYTTÖ	16
KUIVAUSKAAPIN KÄSITTELY	6	KUIVAUSOHJELMAT	17
ASENNUS	7	KUIVAUSTOIMINTO	17
PAKKAUKSEN AVAAMINEN	7	KÄYTTÖHÄIRIÖT	19
OVENKAHVAN ASENNUS	8	AUTOMAATTIOHJELMA	
OVEN KÄTISYYDEN MUUTTAMINEN	8	– PARAMETRIEN ASETUS	19
LIITTÄMINEN ILMANPOISTOON,		HOITO	20
MALLI ETS 1500E	10	PUHDISTUS	20
EVAKUOINTI / ILMANSAANTI		VAIHTO-OSA	20
MALLI ETS 1500EF	12	HUOLTO	20
SÄHKÖLIITÄNTÄ	13	TEKNISET TIEDOT	21
KÄYNNISTYS	14	PARAMETRIEN ASETUS	22
		JOHDANTO	22
		PARAMETRIEN ASETUS	23

TÄMÄ KÄYTTÖOHJE

Tässä käyttöohjeessa kuvataan kuivauskaapin **toiminta** ja **käyttö** ja siihen sisältyvät myös **asennus-** ja **huolto-**ohjeet.

TÄRKEÄ TURVALLISUUSINFORMAATIO

Tämä kuivauskaappi täyttää voimassa olevat turvallisuusvaatimukset. Väärä käyttö voi kuitenkin aiheuttaa henkilö- ja aineellisia vahinkoja. Nämä ohjeet ja varoitukset on laadittu, jotta vältätte väärän käytön ja turhat onnettomuusriskit. Lukekaa ne sen vuoksi tarkoin ennen kuivauskaapin asennusta ja käyttöä.

KÄYTTÖALUE

VAROITUS! Tämä varustus on tarkoitettu ainoastaan vedessä pestyjen tekstiilien kuivaukseen.

▣ Koskee asennusta EU:n alueella

Kuivauskaappia voivat käyttää yli 8-vuotiaat lapset ja henkilöt (lapset mukaan lukien), joilla on alentunut toimintakyky tai joilta puuttuu kokemusta tai tietoja, edellyttäen, että heitä valvotaan tai he ovat saaneet ohjauksen kuivauskaapin turvallisuudesta käytöstä ja he ymmärtävät mahdollisesti esiintyvät riskit.

Lapset eivät saa leikkiä laitteen kanssa.

▣ Koskee asennusta EU:n ulkopuolella olevissa maissa

Laite ei ole tarkoitettu sellaisten henkilöiden käytettäväksi (lapset mukaan lukien), joilla on toimintarajoitteita tai puutteellinen kokemus ja tiedot.

He saavat ainoastaan käyttää laitetta valvonnan alla tai jos he saavat ohjeet laitteen käytöstä henkilöltä, joka vastaa heidän turvallisuudestaan.

Lapsia on valvottava sen takaamiseksi, että he eivät leiki laitteen kanssa.

TEKNINEN TURVALLISUUS

- ❑ Tarkistakaa, ettei kuivauskaapissa ole näkyviä vaurioita enne sen asennusta. Vahingoittunutta kuivauskaappia ei saa ottaa käyttöön, koska se saattaa olla vaarallinen
- ❑ Kuivauskaappi on asennettava ja säilytettävä sisätiloissa.
- ❑ Kuivauskaapin saa ainoastaan liittää maadoitettuun pistorasiaan, joka on asennettu turvallisuusmääräysten mukaisesti. Asennuksen jälkeen pistorasiaan on päästävä käsiksi, jotta kuivauskaapin virta voidaan kytkeä pois päältä milloin tahansa.
- ❑ Tarkistakaa, että kuivauskaapin tyyppikilvestä olevat tiedot (varoke, jännite ja taajuus) täsmäävät asennuspaikan sähköverkon kanssa.
- ❑ Kuivauskaappia ei saa liittää verkkoon jatkojohdon välityksellä, koska tällöin tarpeellista turvallisuutta ei voida taata (ylikuumenemisriski).
- ❑ Vahingoittunut verkkojohto on vaihdettava välittömästi. Vaihdon saa suorittaa vain valmistaja, tämän huoltoasiamies tai muu ammattitaitoinen henkilö vaaran välttämiseksi

PAKKAUSMATERIAALI

Kuivauskaappia kuljetusvahingoita suojaava pakkaus on valittu ympäristö huomioiden ja se voidaan kierrättää.

Materiaalin kierrätykseen sopiva pakkaus vähentää raaka-aineen käyttöä, mikä merkitsee näin pienempää jättemäärää.

KÄYTÖSTÄ POISTETUN KUIVAUSKAAPIN KÄSITTELY

Kun kuivauskaappi on palvellut aikansa, se on toimitettava kierrätykseen hävitettäväksi. Monia osia voidaan uusiokäyttää, mutta kaappi sisältää myös muuta materiaalia, joka tulee käsitellä oikealla tavalla. Älkää sen vuoksi koskaan heittäkö kappia tai sen osia talousjätteeseen, koska tämä voi aiheuttaa terveysriskejä ja vahinkoa ympäristölle.



Toimittakaa sen sijaan käytöstä poistettu kaappi kierrätysasemalle. Ottakaa tarpeen vaatiessa yhteys jälleenmyyjääänne. Kuivauskaapin kaikki muoviosat on merkitty kansainvälisten normien mukaisin tunnuksin. Tämän ansiosta osat voidaan kierrättää ympäristöystävällisesti lähdelajittelun avulla.

PAKKAUKSEN AVAAMINEN

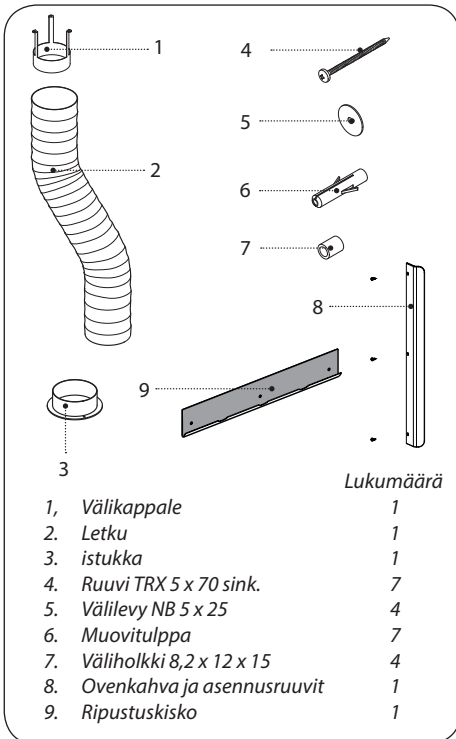
Tarkistakaa, ettei kuivauskaappi ole vahingoittunut kuljetuksessa. Mahdolliset kuljetusvahingot on ilmoitettava jälleenmyyjälle 7 päivän kuluessa.

Tarkista pakkauksen poistamisen jälkeen, että tuote on virheetön. Vahingoista, vioista ja mahdollisesti puuttuvista osista on ilmoitettava välittömästi jälleenmyyjälle.

Täydelliseen toimitukseen sisältyy:

- Kaappi ja siihen asennettu tuuletinlaitteisto
- Asennussarja
- Käyttöohje

Asennussarja ETS 1500 E

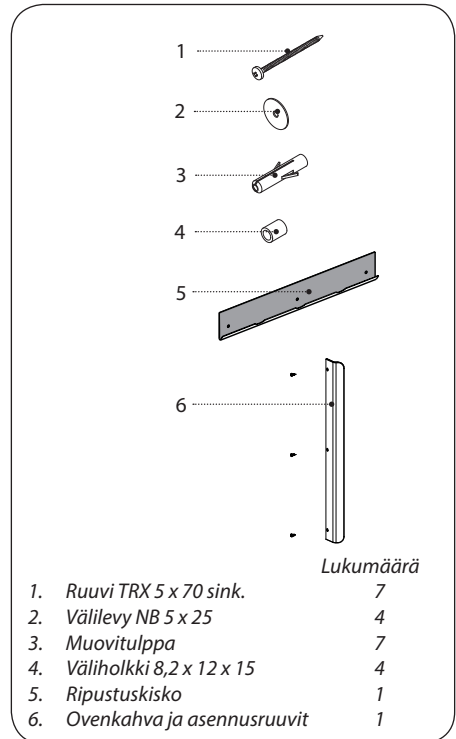


HUOM! Kuivauskaappia on käsiteltävä varoen, mikäli se seisoo ainoastaan puulavalla!
KAATUMISRISKI!

Tarkistakaa, että kaikki kuljetusvarmistimet on poistettu ennen kuivauskaapin kytkemistä.

Pakkausmateriaalia, kuten muoviva ja solumuovia ei saa jättää lasten saataville.

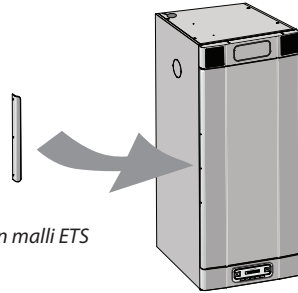
Asennussarja ETS 1500 EF



ASENNUS

OVENKAHVAN ASENNUS

Asentakaa ovenkahva mukana seuraavilla ruuveilla



Kuvassa on malli ETS 1500 EF

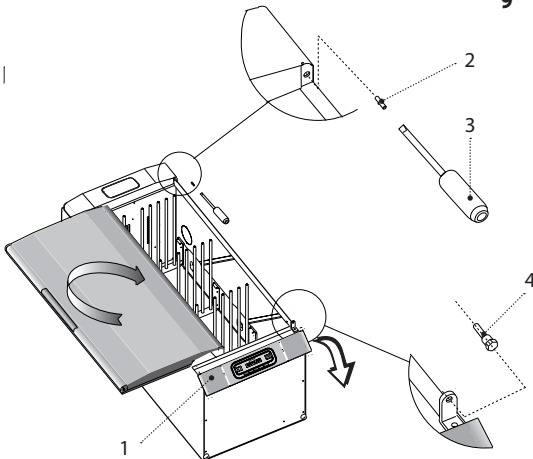
OVEN KÄTISYYDEN MUUTTAMINEN

HUOM! Pistoke ei saa olla kytkettynä pistorasiaan

Ovi voidaan ripustaa oikea- tai vasenkätisesti

- 1 Laskekaa kuivauskaappi selälleen.
- 2 Avatkaa ovi kokonaan ja tukekaa se avattuun asentoon tuolilla tai vastaavalla. **Ovea ei saa avata enempää kuin 180°**
- 3 Irrottakaa neljä **säätömoduulin** kiinnitysruuvia. Ruuvit sijaitsevat säätömoduulin yläsivulla.

- 4 Kääntäkää säätömoduulia siten, että alempaan saranatappiin päästään käsiksi.
- 5 Sulkekaa ovi
- 6 Irrottakaa **alempi saranatappi** kiintoavaimella ja poistakaa ovi paikaltaan.
- 7 Irrottakaa **ylempi saranatappi** ruuvitaltalla ja siirtäkää tappi vastakkaiselle puolelle. Irrottakaa ensin muovitulppa ja painakaa se sitten kiinni vastakkaiselle puolelle.
- 8 Kiertäkää **ovea**, sovittakaa se paikalleen ja ruuvatkaa ovi kiinni **alemmalla saranatapilla**.
- 9 Asentakaa ruuveilla **ohjausmoduuli** takaisin paikalleen.



1. Ohjausmoduuli
2. Ylempi saranatappi
3. Ruuvitaltta
4. Alempi saranatappi

Kuvassa on malli ETS 1500 E

SIJOITUS

Kuivauskaappi on asennettava ja sitä säilytettävä sisätiloissa.

Kuivauskaappia ei saa sijoittaa ympäristöön, jossa käytetään korkeapainepesua.

Kuivauskaappi on edullista sijoittaa edestä täytettävän pesukoneen yläpuolelle.

Kuivauskaappi on ripustettava seinään eikä sitä saa sijoittaa pesukoneen päälle. Tämä tärinän välttämiseksi pesukoneen ollessa käynnissä. Toimitukseen sisältyy ripustuskisko.

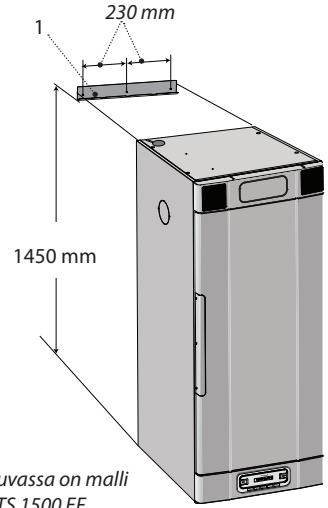
- 1 Merkitkää sijainti ja ruuvatkaa ripustuskisko paikalleen. Ruuvit ovat asennussarjassa.
- 2 Ripustakaa kaappi paikalleen.

Kaappi in kiinnitettävä seinään kaatumisen estämiseksi.

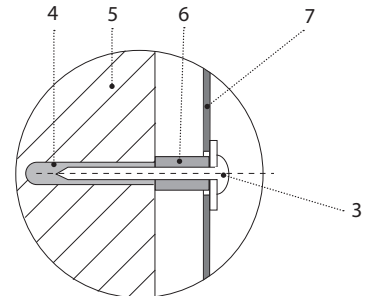
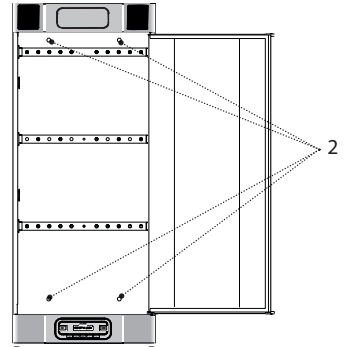
- 3 Avatkaa ovi ja poratkaa 8 mm reiät seinään kuivauskaapin takaseinässä olevien neljän esiporatun reiän läpi.
- 4 Asentakaa muovitulpat seinään. Pujottakaa välilihkit ruuveihin ja asentakaa välilevyn kanssa kuvan mukaan. Ruuvit ovat asennussarjassa.

VAROITUS! Kuivauskaappia ei saa käyttää, ellei se ole kiinnitetty ruuveilla seinään, koska se voi muuten kaatua eteenpäin.

1. Ripustuskisko
2. Esiporatut reiät
3. Kiinnitysruuvi ja välilevy
4. Muovitulppa
5. Seinä kuivauskaapin takana
6. Välilihkki
7. Kuivauskaapin takaseinä



Kuvassa on malli
ETS 1500 EF



ASENNUS

LIITTÄMINEN ILMANPOISTOON, MALLI ETS 1500E

Kaapin ollessa päällä, siitä poistuu 45 m³ kosteaa ilmaa tunnissa. Huolehdi sen vuoksi, että huoneeseen pääsee korvaavaa ilmaa tuuletetun kostean ilman tilalle.

Kuivauskaappi liitetään normien mukaiseen ilmanvaihtoon

Kuivauskaappi voidaan liittää poistoilmakanavaan kahdella tavalla, joko vedon keskeytyksellä tai kiinteästi mekaaniseen ilmanpoistoon.

Jos kuivauskaappi liitetään valmiiseen tuuletusjärjestelmään, on aina käytettävä vedon keskeytystä, tämä siksi, ettei vaikuteta huoneen yleisilmanvaihtoon.

Kiinteä liitäntä saadaan tehdä ainoastaan kuivauskaapin omaan erilliseen poistoilmakanavaan, ilmavirta poistoilmakanavassa säädetään 45m³ tunnissa.

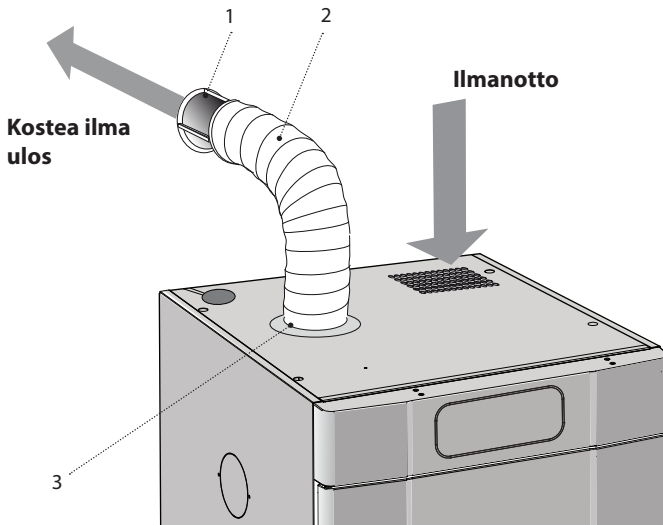
Kuivauskaappi on koestettu ja asetettu tehtaalta sopivaksi asentaa vedon keskeytyksellä poistoilmakanavaan.

1. VEDON KESKEYTYKSELLÄ

- Liitätkää mukana tullut istukka letkuun. Kiinnittäkää ensin istukka ja letku kuivauskaapin kattoon. Liitätkää letkun toinen pää välikappaleeseen, joka painetaan sitten kiinni huoneen evakuointiventiliin

Kuivauskaappia ei saa liittää savuhormiin

Ilmanottoa ei saa tukkia



1. Välikappale
2. Letku
3. Istukka

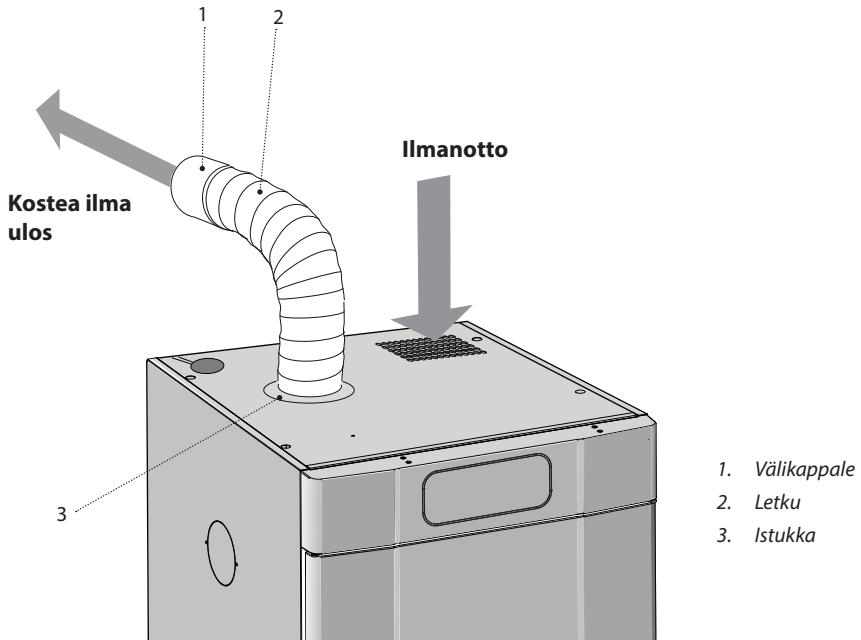
2. KIINTEÄ ASENNUS MEKAANISEEN ILMANPOISTOON

Kaapin ollessa kiinteästi kytkettynä tuuletuskanavaan, koko huoneen ilmanvaihto toimii kuivauskapin kautta

- Liittää letku letkun ja tuuletuskanavan välikkappaleeseen.

Välikkappale ei sisälly toimitukseen

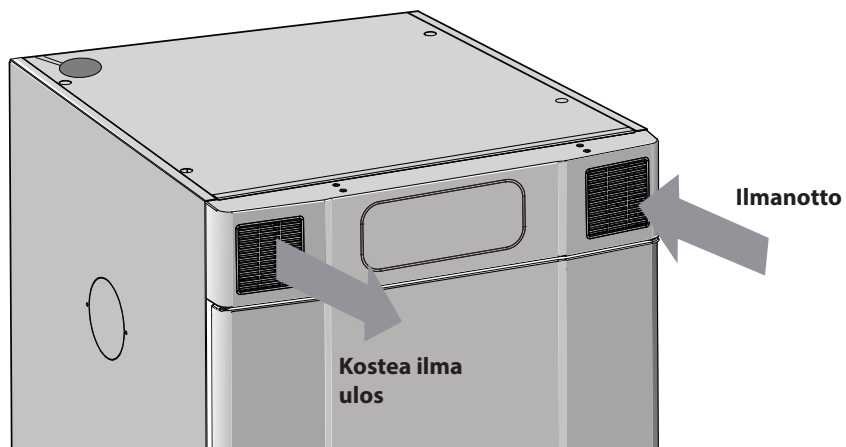
Ilmanottoa ei saa tukkia



ASENNUS

EVAKUOINTI / ILMANSAANTI MALLI ETS 1500EF

Ilmanottoa ei saa tukkia



SÄHKÖLIITÄNTÄ

Kuivauskaappi tulee liittää 230 V 1-vaiheiseen, 50 Hz suojamaadoitettuun pistorasiaan.

Kuivauskaappi toimitetaan liitäntävalmiina kaapeliilla ja maadoitetulla pistokkeella varustettuna.

Kuivauskaappi on liitettävä mukana seuraavalla liitäntäkaapelilla maadoitettuun pistorasiaan ja sitä ei saa liittää kiinteästi!

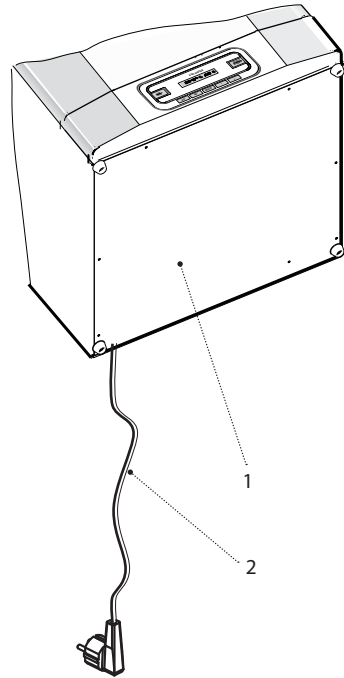
Pistorasia on sijoitettava siten, että pistoke voidaan irrottaa helposti tarvittaessa.

Tarkistakaa, että liitäntäjännite täsmää tyyppikilvessä olevien tietojen kanssa ja että pääjohdin on maadoitettu oikealla tavalla voimassa olevien standardien mukaisesti. Suosittelemme että pistorasia suojataan vikavirtakytkimellä.

Liitännällä on oltava oma sulakeryhmä.

Kuivauskaappia ei saa liittää verkkoon jatkojohdon välityksellä, koska tällöin tarpeellista turvallisuutta ei voida taata (ylikuumentumisriski).

Valmistaja irtisanoutuu kaikesta vastuusta, ellei sähköliitäntä ole tehty tämän käyttöohjeen mukaisesti.



1. Kuivauskaappi nähtynä osittain alta päin
2. Kiinteästi asennettu liitäntäjohdin

KÄYNNISTYS



Lukekaa tämä käyttöohje ennen kuin kuivauskaappi otetaan käyttöön.

VAROITUS! *Lukekaa sivuilla 4 ja 5 olevat turvallisuusohjeet ennen kaapin käyttöön ottoa.*

- 1** Tarkistakaa, että kaappi on kunnolla kiinnitetty seinään Katsokaa sivu 9.
- 2** Tarkistakaa, ettei pakkausmateriaalia ole jäänyt esille.
- 3** Peskää kaappi miedolla tiskausaineella ja vedellä ulkoa ja sisältä. Kuivatkaa huolellisesti. Katsokaa edelleen kohta "Hoito" edempänä käsikirjassa.

PYYKIN SIIJOITTELU

Kaapissa on kolme ripustinosaa. Jokaisessa osassa on joukko tankoja, joille pyykki ripustetaan.

- ❑ Ripustakaa vaatteet kaappiin sen mukaan kuinka paljon tilaa ne vaativat - ei niiden painon mukaan.
- ❑ Parhaan tehokkuuden saavuttamiseksi – älkää sijoittako vaatteita vaakasuoraan ylimpään ripustinosaan
- ❑ Ripustakaa pitkät vaatekappaleet seinille ja lyhyet keskelle. Ripustamalla tällä tavalla saadaan tehokkain kuvaustulos.
- ❑ Älkää ylikuormittako kuivauskaappia. Pyykiä tulee ryppyistä ja kuivaminen tapahtuu epätasaisesti. Mikäli mahdollista, jättäkää vaatekappaleiden väliin tyhjää tilaa.
- ❑ Mikäli on olemassa riski, että joistakin vaatekappaleista tarttuu väriä, niiden ympärille tulee jättää tyhjää tilaa.
- ❑ Vältätkää raskaiden ja kevyiden vaatekappaleiden kuivaamista yhdessä, koska niiden kuivumisajat ovat liian erilaiset.
- ❑ Muistakaa, että ette ripusta neuletuotteita. Märkinä ja painavina ne venyvät turhaan.

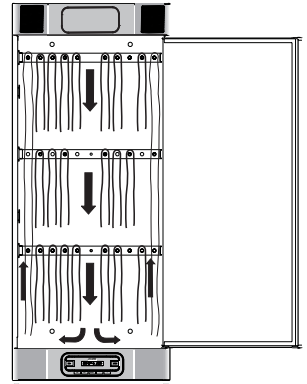
KÄYTTÖVINKKEJÄ

- ❑ Noudattakaa aina vaatteissa olevia pesu- ja kuivausohjeita.
- ❑ Käytettäessä pehmittimiä tai staattista sähköä poistavia aineita, on noudatettava kyseisen tuotteen valmistajan antamia ohjeita.
- ❑ Ottakaa pois jo kuivunut pyykki. Tämä lyhentää jäljellä olevan pyykin kuivumisaikaa

ILMAVIRTA

Kuvasta nähdään miten ilma virtaa kaapissa.

Pitäkää evakuointikanavan alue puhtaana pölystä ja liasta.
Huolehtikaa, ettei ilmanottoa ja evakuointikanavaa tukita.

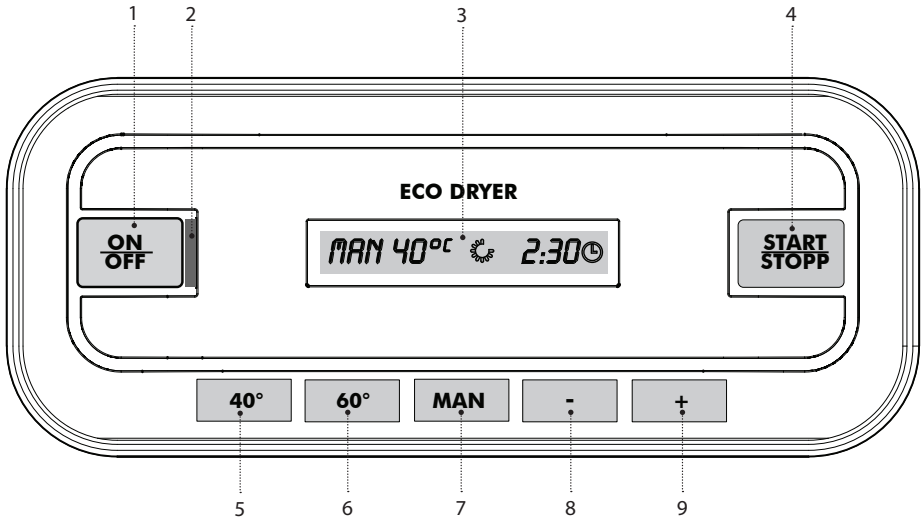


Kuvassa on malli ETS 1500 EF

HUOM! Kaapin ollessa kylmä tiivistelista ei ehkä sulje kaappia kunnolla. Tämä kuitenkin korjaantuu, kun kaappia käytetään lämmöllä, jolloin tiivistelista paisuu.

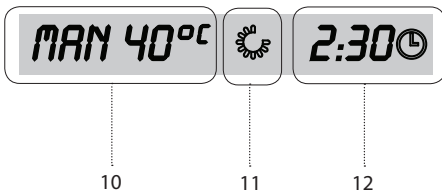
KÄYTTÖ

OHJAUSPANEELI



1. Päävirtakytkin
2. Päävirta päälle – ON
3. Näyttö
4. Ohjelma Start/Stopp
5. Automaattiohjelma 40°
6. Automaattiohjelma 60°
7. Manuaalinen ajanohjaus – Askeltoiminto
8. Vakioajan lyhennys
9. Vakioajan pidennys

NÄYTTÖ



10. Ajankohtainen ohjelmavalinta
11. pyörivä symboli – ilmoittaa kuivausprosessin olevan käynnissä
12. Manuaalisissa ohjelmissa:
 - Ohjelmoitu kuivausaika
 - Jäljellä oleva aika – kun kuivausohjelma käynnistettiin
- 12 Automaattiohjelmassa
 - Jäljellä oleva aika – **HUOM!**
Ainoastaan jäähdytisjaksolla

KUIVAUSOHJELMAT

Kuivauskaappi on varustettu kahdella automaattiohjelmalla

- ❑ **AUT 40°**
- ❑ **AUT 60°**

Kuivauskaapissa on lisäksi neljä aikaohjattavaa ohjelmaa:

- ❑ **MAN 30°**
- ❑ **MAN 40°**
- ❑ **MAN 60°**
- ❑ **MAN-°** Ainoastaan puhallin on käytössä – Ei lämpö

Automaattiohjelma sulkee automaattisesti kuivausprosessin, kun tekstiilit ovat kuivia.

Manuaalisesti aikaohjattu ohjelma päättyy, kun asetettu aika loppuu.

Kaikki 30°, 40° ja 60° ohjelman päättyvät 10 minuutin jäähdytysjaksoon

KUIVAUSTOIMINTO

KUIVAUSOHJELMAN KÄYNNISTYS:

- ❑ **Viimeisin käytetty kuivausohjelma**

Painakaa päävirtakytkin (1) asentoon ON – Vihreä merkkivalo (2) syttyy.

Näytössä näkyy viimeisin käytetty ohjelma – Jo tätä halutaan käyttää, painakaa **START/STOPP** painiketta (4).

Tai valitkaa muu ohjelma alla olevan mukaan

- ❑ **Automaattiohjelma**

Automaattiohjelma 40° - Painakaa painiketta "40°" (5) ja sen jälkeen **START/STOPP** 4

Automaattiohjelma 60° - Painakaa painiketta "60°" (5) ja sen jälkeen **START/STOPP** 4

- ❑ **Manuaalinen ajansäätö**

Selatkaa **MAN** painikkeella (7) haluttu lämpötila 30°, 40°, 60° tai ainoastaan puhallin. Näytössä näkyy kyseisen ohjelman vakiokuivausaika.

Vakioaikaa voidaan haluttaessa pidentää tai lyhentää painikkeilla "+" (8) ja "-" (9)

Tämän jälkeen ohjelma käynnistyy **START/STOPP** painikkeella (4)

KÄYTTÖ

OVI AUKI

Jos ovi on auki, kun kuivausohjelma käynnistetään **START/STOPP** painikkeella (4), näytössä näkyy "**CLOSE DOOR**". Sulkekaa ovi, jolloin valittu kuivausohjelma käynnistyy.

KÄYNNISSÄ

Pyörivä symboli näytössä ilmoittaa kuivausprosessin olevan käynnissä.

JÄÄHDYTYYS

Kuivausvaiheen aikana näytössä näkyy teksti "**COOL**" ohjelmanvalintakentässä.

Aika lasketaan jäljellä olevaa aikaa ilmoittavassa kentässä loppuun (10 minuuttia).

OHJELMA PÄÄTTYNYT

Jäähdytysvaiheen päätyttyä kuivausprosessi on valmis. Näytössä näkyy teksti "**END**" (vilkkuu).

Kun painetaan **START/STOPP** painiketta (4) tai avataan ovi, niin kyseinen ohjelma päättyy ja näytössä näkyy viimeksi käytetty ohjelma.

HUOM! *Odotustilassa näyttö sammuu 10 min kuluttua ja se syttyy, kun jokin ohjauspaneelin painike aktivoidaan tai ovi avataan.*

STOPP

Käynnissä oleva kuivausprosessi keskeytetään painamalla **START/STOPP (4)**

OVEN AVAAMINEN

Jos ovi avataan käynnissä olevan kuivausprosessin aikana, lämpö kytkeytyy pois päältä (jos keskeytetty ohjelma käyttää lämpöä). Tuuletin käy sen jälkeen vielä 5 minuuttia. Näytössä näkyy "**CLOSE DOOR**" ja 5 minuutin jakson lasku nollaa kohti.

Mikäli ovi suljetaan näiden 5 minuutin aikana kuivausprosessi jatkuu alla olevan mukaisesti.

Automaattiohjelma: Käynnistyy alusta = Pitempi kuivausaika

Manuaalinen ajansäätö: Käynnistyy uudelleen keskeytetystä loppuunlaskentasekvenssistä.

Jos ovi jää auki, kuivausprosessi keskeytyy 5 minuutin kuluttua ja se täytyy käynnistää uudelleen manuaalisesti.

Haluttaessa pysäyttää kuivausprosessi välittömästi ilman 5 minuutin jaksoa, painakaa **START/STOPP (4)**.

KÄYTTÖHÄIRIÖT

YLIKUUMENEMISSUOJA

Kuivauskaappi on varustettu ylikuumenemissuojalla, joka laukeaa kaapin lämpötilan noustessa liian korkeaksi. Sen lauetessa virta kuivauskaapin päävirtakytkimeen (1) katkeaa ja vihreä merkkivalo (2) sammuu. Kuivauskaappia ei voida tällöin käynnistää.

Kaapin lämpötilan laskettua hyväksyttävälle tasolle ylikuumenemissuoja palautuu automaattisesti ja vihreä merkkivalo (2) syttyy (HUOM! Jos päävirtakytkin (1) on tilassa ON – painettuna).

Lämpötilan laskeminen hyväksyttävälle tasolle vie noin 15-20 minuuttia.

Sen vuoksi, jos kuivauskaappia on hiljattain käytetty eikä vihreää merkkivaloa (2) sada syttymään, **odottakaa aina vähintään 20 minuuttia ja yrittäkää käynnistää uudelleen, ennen kuin teette vikailmoituksen.**

Jos käyttöhäiriöt toistuvat, ottakaa yhteys toimittajaanne..

AUTOMAATTIOHJELMA – PARAMETRIEN ASETUS

Kuivauskaapin kaksi automaattiohjelmaa voidaan optimoida valliseviin asennusolosuhteisiin.

Tämä tapahtuu säätämällä automaattiohjelmien parametrejä ohjauspaneelista.

- Pyykki ei kuivu tarpeeksi.
- Pyykkiä kuivataan liikaa – Pitkä kuivausaika.

Katsokaa ohjeet kohdasta Parametrien säätö.

HOITO

PUHDISTUS

HUOM! Korkeapainepesuria ei saa käyttää!

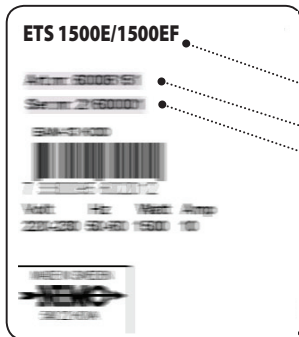
- Kaapin seinät puhdistetaan miedolla saippuuliuksella ja kostealla liinalla
- Ilmanottoon ja kaapin päälle kerääntyy helposti pölyä. Tämä voi aiheuttaa häiriöitä, jotka voivat puolestaan johtaa käyttöseisokkiin.

Näiden ongelmien välttämiseksi kaapin ilmanotto ja katto tulee pölynimuroida vähintään kerran vuodessa tai useammin riippuen kaapin sijoitusympäristöstä.

HUOLTO

Ennen kuin otatte yhteyttä huoltoon, ottakaa selville kuivauskaapin nimike, artikkelinumero ja sarjanumero.

Nämä tiedot löytyvät kaapin sisälle sijoitetusta tyyppikilvestä



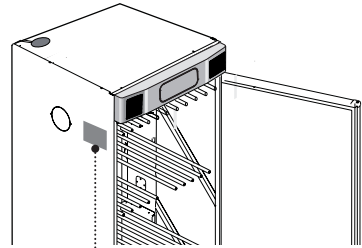
- Kuivauskaapin nimike
- Artikkelinumero
- Sarjanumero (12 numeroa)

VAIHTO-OSA

Vahingoittunut liitäntäkaapeli on vaihdettava välittömästi ja sen saa tehdä valmistaja, tämän huoltoasiamies tai vastaava ammattitaitoinen henkilö vaaran välttämiseksi.

HUOM! Kaapelin saa vaihtaa ainoastaan valmistaja, tämän huoltoasiamies tai muu valtuutettu sähköasentaja!

Kuvassa on malli
ETS 1500 EF



Tyyppikilpi (sisäpuolella)

Noudattakaa NIMOn ohjeita huollosta ja osien vaihdosta.

TEKNISET TIEDOT

Kapasiteetti:	n. 3,5 kg pyykkiä (puuvillaa)
Vedenpoistokapasiteetti:	4/10/17 g/min
Sähköliitäntä:	1-vaihe 220 – 240 V, 50 Hz,
Moottori:	35 W
Elementin teho:	750/1500 W
Ylikuumenemissuoja:	Kyllä
Ripustuspituus:	16 metriä
Mitat:	Korkeus 1435 mm Leveys 595 mm Syvyys 610mm
Äänitaso:	max 60 dB (A)

VALMISTUSNORMIT

Katso kaapin tyyppikilpi

SÄHKÖKAAVIO

Sähkökaavio voidaan tilata valmistajalta. Osoite – katsokaa sivu 2.

Energiankulutus ja kuivausajat lingotulle pyykille *)

Ohjelma	Energiankulutus kWh/kg pyykkiä	Kuivausaika	Lämpötila max
AUT 40 °C	0,4	n. 2 t	n. 45 °C
AUT 60 °C	0,6	n. 2 t	n. 65 °C
MAN 30 °C	0,3 (2 t 30 min)	manuaalinen asetus 15 min – 6 t	n. 35 °C
MAN 40 °C	0,4 (2 t 30 min)	manuaalinen asetus 15 min – 4 t	n. 45 °C
MAN 60 °C	0,6 (2 t 30 min)	manuaalinen asetus 15 min – 4 t	n. 65 °C
MAN - - °C	0,08 (8 t)	manuaalinen asetus 15 min – 12 t	vain puhallin

*) Arvot voivat vaihdella riippuen:

- lingon käyntinopeudesta

- lämpötilasta, ilmankosteudesta huoneessa

- huoneen ilmanvaihdosta (tuloilma, poistoilma)

PARAMETRIEN ASETUS

JOHDANTO

Kuivauskaappi on varustettu **kahdella automaattiohjelmalla, 40 °C ja 60 °C**

Automaattiohjelmat **päätyvät automaattisesti, kun pyykki on kuivaa.**

Kuivausprosessin optimointi tapahtuu lähinnä kahden parametrin säädöllä

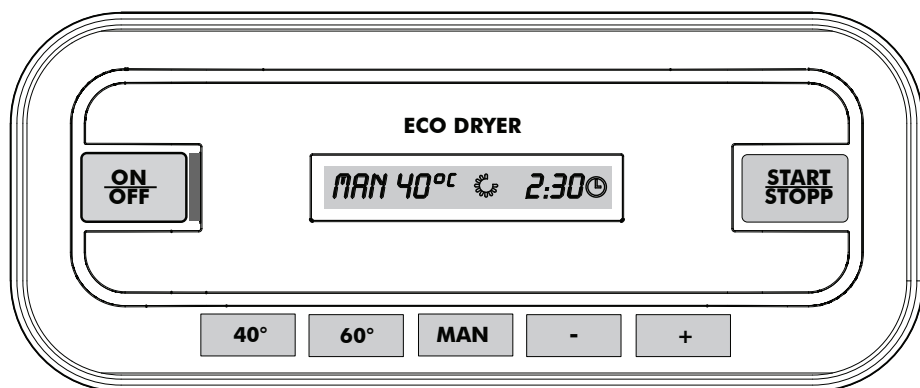
Parametri P4 automaattiohjelmalle **40 °C**

Parametri P8 automaattiohjelmalle **60 °C**

□ Mikäli koette, että pyykki ei kuivu tarpeeksi, kyseisen ohjelman parametriarvoa suurennetaan.

□ Mikäli koette, että pyykkiä kuivataan liikaa, kuivausaika on liian pitkä, kyseisen ohjelman parametriarvoa pienennetään.

Kuivausohjelman optimointi tulee aina suorittaa pienin askelin, aloittakaa suurentamalla tai pienentämällä parametriarvoa 1-2 yksikköä, tarkistakaa sitten tulos seuraavalla kuivauskerralla ja säätäkää mahdollisesti lisää.



PARAMETRIEN ASETUS

Kuivauskaapin parametrilistaan päästään ohjauspaneelista, parametrilista näkyy riveittäin ohjauspaneelin näytössä

MENETTELY

- 1 Huolehtikaa siitä, että virta on katkaistu kuivauskaapin päävirtakytkimestä **ON/OFF** ja merkkivalot sammuneet
- 2 Pitäkää painikkeet miinus **"-"** ja plus **"+"** alhaalla ja painakaa päävirtakytkin **ON/OFF** tilaa **"ON"**, jolloin vihreä merkkivalo syttyy.
Näyttö syttyy ja siinä näkyy **"P1"** (parametri 1) ja P1:n tehdasasetusarvo.
- 3 Selatkaa esille haluttu parametri painamalla painiketta **MAN** useita kertoja. Jos selaus menee liian pitkälle, niin on jatkettava eteenpäin, kunnes oikea parametri näkyy.
- 4 Kun näytössä näkyy esimerkiksi **P8**, sen arvoa voidaan suurentaa tai pienentää plus tai miinus -painikkeilla
- 5 Asetusten tallentaminen ja paluu käyttötilaan – Painakaa **START/STOPP** -painiketta.
Näytössä näkyy nyt viimeksi ajettu ohjelma.

HUOM! haluttaessa palauttaa parametrilistaan tehdasasetukset:

- 1 Siirtykää parametrien näyttötilaan yllä olevien kohtien 1-2 mukaisesti.
- 2 Pitäkää painike **"40"** alhaalla ja painakaa **START/STOPP**. Parametrilista palautuu näytössä ja nyt näkyy **Parametri 1** ja sen tehdasasetusarvon **P1**
- 3 Tehdasasetukset tallennetaan ja siirrytään käyttötilaan painikkeella **START/STOPP**. Näytössä näkyy nyt viimeksi ajettu ohjelma.

