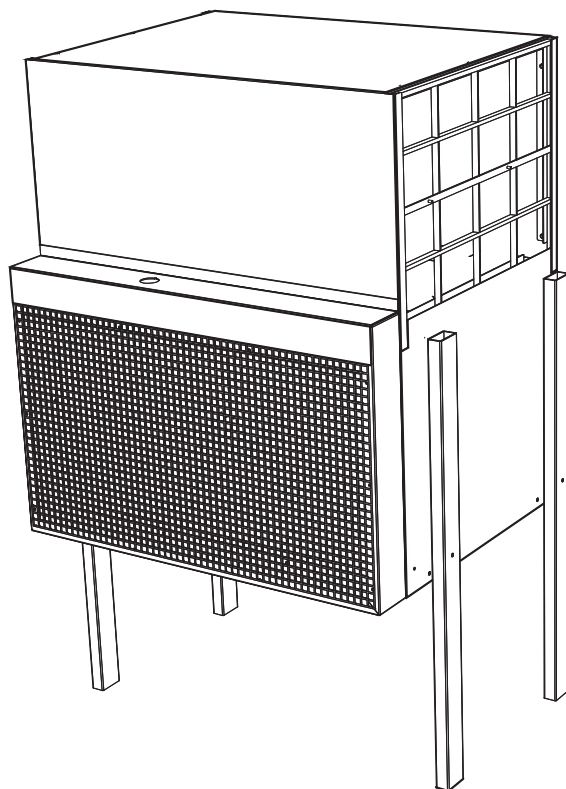


Torkrumsavfuktare



SE

427000887

Förvara denna manual
så att den alltid finns till-
hands för framtida bruk

Bruksanvisning

Bästa NIMO kund!

Vi gratulerar dig till ett utmärkt produktval och önskar dig välkommen till NIMO familjen. En global familj med sina rötter i Sverige.

Vi på NIMO tackar för ert förtroende och hoppas att ni kommer att få mycket nytta och glädje av er nya torkrumsavfuktare.

En bra torkrumsavfuktare ska vara väl designat, ge bra torkresultat, ha låg miljöpåverkan, vara användarvänligt, spara tid, energi samt ha lång livslängd och tillförlitlighet. Allt detta är vad NIMO erbjuder dig.

När du köper en produkt från NIMO kan du vara säker på att insidan är lika bra som utsidan och att den etik och moral som vi bygger denna produkt efter är lika hög som den kvalitet och funktion du får. Det är vad svensk kvalitet handlar om.

För att få bästa möjliga resultat av din produkt och alla dess funktioner, läs igenom dessa användar- och skötselråd innan du använder produkten första gången.

Har du några frågor är du välkommen att ringa oss eller kontakta oss via vår hemsida.

Vänliga hälsningar från Sverige och folket hos NIMO.

TILLVERKARE: NIMO-VERKEN AB
BOX 288,
SE-542 23 MARIESTAD
info@nimoverken.com
www.nimoverken.com



Art. Nr: 427000887 Rev 13

Rätten till ändringar förbehålls.
Tryckt på miljövänligt papper som uppfyller Miljöförbundets- och Naturskyddsföreningens krav.

INNEHÅLL

SÄKERHET	5	TORKNING AV TVÄTT	14
VIKTIGA SÄKERHETSFÖRESKRIFTER	6	CONTRA 1200, TT4	14
FÖR EN BRA MILJÖ	7	CONTRA 2000	14
FÖRPACKNINGSMATERIAL	7	AVFUKTARE MED ELKASETT	14
HANTERING AV UTTJÄND PRODUKT	7	MANÖVERLÅDA MED ON/OFF BRYTARE OCH TIDRELÅ (CONTRA 2000)	15
BESKRIVNING AV AVFUKTAREN	8	MANÖVERLÅDA MED MEKANISK TIMER (CONTRA 2000 Turbo)	15
UTFÖRANDE	8	MEKANISK TIMER PLACERAD DIREKT PÅ AVFUKTAREN (CONTRA 1200, TT4)	15
INSTALLATION	9	TORKRUM	16
UPPACKNING	9	ANVÄNDARTIPS	16
PLACERING I TORKRUM	10	SKÖTSEL	17
ANSLUTNING TILL AVLOPP	11	RENGÖRING	17
ELEKTRISK ANSLUTNING	12	UTBYTESDEL	17
FÖRSTA START	13	FELSÖKNING	18
		SERVICE	19
		TEKNISKA DATA	20
		ELSCHEMA CONTRA 2000	21
		ELSCHEMA CONTRA 2000 Turbo	22
		ELSCHEMA CONTRA 1200, TT4	23

DENNA BRUKSANVISNING

Innehållet i denna bruksanvisning beskriver torkrumsavfuktarens **funktion, handhavande** och **installation**. Den riktar sig i första hand till fastighetskötare för skötsel, underhåll och felsökning.

Förvara bruksanvisningen så att den alltid finns tillhands för framtida bruk.

SÄKERHET

Denna torkrumsavfuktare uppfyller gällande säkerhetskrav. Ett felaktigt bruk kan dock leda till personskador och skador på föremål.

Dessa råd om säkert handhavande har tillkommit för att du ska undvika felanvändning och onödiga olycksrisker och bör läsas före installation och användning av torkrumsavfuktaren.

VARNING! Denna utrustning är endast avsedd att användas för att torka textilier tvättade i vatten.

- Enheten kan användas av barn från 8 år och uppåt och personer (inklusive barn) med nedsatt fysisk, sensorisk eller mental förmåga eller som har brist på erfarenhet eller kunskap, under förutsättning att de fått handledning eller information om hur man använder avfuktaren på ett säkert sätt samt förstår de risker som kan förekomma. Tillåt inte barn att leka på eller med avfuktaren. Håll ögonen på barnen då de vistas i omedelbar närhet till torkrummet.

Rengöring och underhåll ska inte utföras av barn utan handledning.

- Torkrumsavfuktaren är endast avsedd för användning och förvaring inomhus.

Om nätsladden är skadad ska den omedelbart bytas ut och då endast av tillverkaren, dennes serviceombud eller liknande kvalificerade personer för att undvika fara.

Följ NIMOs anvisningar för reparation och ersättning av delar.

VIKTIGA SÄKERHETSFÖRESKRIFTER

VARNING! För att reducera risk för brand, elchock eller personskada när man använder enheten, följ allmänna försiktighetsåtgärden inklusive följande:

- ❑ Läs alla anvisningar och förstå innebörden i dessa, innan du använder avfuktaren.
- ❑ Får ej överspolas med vatten.
- ❑ För att förhindra skador på exempelvis elektronik som kan uppstå på grund av kondens, bör enheten stå 24 timmar i rumstemperatur innan den tas i bruk första gången.
- ❑ För produktutförande med elkassett, för extra uppvärmning av torkrummet, ska avstånd till brännbart material eller fast enhet beaktas.
- ❑ Enheten ska fastanslutas till nät och får ej anslutas med stickpropp eller liknande. Anslutning ska ske enligt gällande nationella elsäkerhetsföreskrifter.
- ❑ Enheten måste jordas på föreskrivet sätt. I händelse av produktfel eller driftstörning reducerar jordningen att delar strömsätts vilket innebär risk för personskada. Vi rekommenderar dessutom att huvudledningen förses med jordfelsbrytare.
- ❑ Huvudledningen ska vara jordad på rätt sätt enligt gällande nationell standard. Kontrollera med behörig elektriker om du känner tveksamhet om huvudledningen är rätt jordad.
- ❑ Tillverkaren avsägar sig allt ansvar om elanslutningen ej utförts på i denna bruksanvisning föreskrivet sätt.

FÖR EN BRA MILJÖ

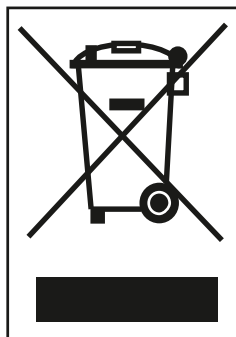
FÖRPACKNINGSMATERIAL

Emballaget som skyddar produkten mot transportskador är valt med hänsyn till miljön och är därför återvinningsbart.

Emballage som återförs till materialkretsloppet innebär minskad råvaruförbrukning och mindre mängd avfall.

HANTERING AV UTTJÄND PRODUKT

När avfuktaren har tjänat ut måste den lämnas till återvinning för destruktion. Många detaljer går att återanvända, men produkten innehåller även annat material som måste tas omhand på ett korrekt sätt. Lämna därför aldrig produkten eller delar av den i hushållsavfallet eftersom det kan leda till hälsorisker och skador på miljön.



Lämna istället in den uttjänta avfuktaren till en återvinningsstation. Hör efter med din återförsäljare vid behov.

Produktens alla plastdelar är markerade med internationellt normerade symboler. Därför kan delarna återvinnas miljövänligt med hjälp av källsortering.

BESKRIVNING AV AVFUKTAREN

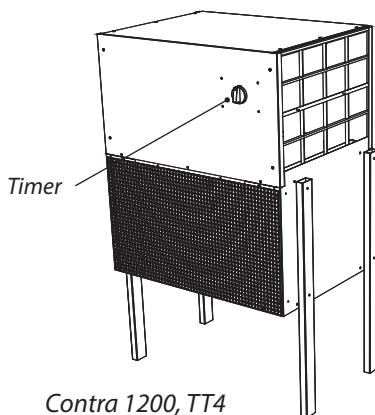
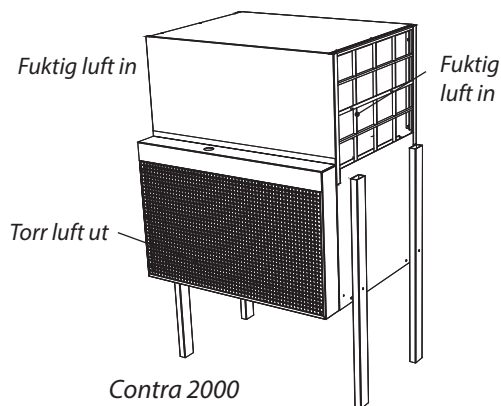
UTFÖRANDE

NIMO CONTRA torkrumsavfuktare arbetar enligt principen för värmepump med en avfuktningseenhet i stället för konventionell varmluftenhet. Fukten kondenserar under processen och vattnet som bildas avleds till golvsbrunn.

CONTRA 1200, TT4 Avsedd för elanslutning 230 V 50Hz, 1000W. Avfuktaren styrs med mekanisk timer på apparatens framsida.

CONTRA 2000 Avsedd för 3-fas anslutning 400 V 3 N AC, 50Hz, 5200W. Denna variant är utrustad med en elkassett för extra uppvärmning av rummet. Enheten styrs antingen från en separat timer monterad i separat låda (**CONTRA 2000 Turbo**) eller med en allpolig ON/OFF brytare monterad i en separat manöverlåda (**CONTRA 2000**) Timerlådan och manöverlådan kan med fördel monteras på väggen vid ingångsdörren till torkrummet. Styrning kan även ske via en hygrostat som, när returluften är tillräckligt torr, stoppar processen. Hygrostaten är tillbehör.

Den fuktiga luften sugas in på apparatens båda sidor genom rengöringsbara filter. Den torkade luften blåses ut på apparatens framsida.



INSTALLATION

UPPACKNING

Kontrollera att varan inte är transportskadad. Eventuella transportskador ska anmälas till återförsäljaren inom 7 dagar.

Kontrollera att samtliga transportsäkringar har avlägsnats innan avfuktaren kopplas in.

Efter uppackningen kontrollera att varan är felfri. Skador, felaktigheter och ev saknade delar ska omedelbart anmälas till återförsäljaren.








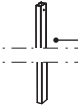

WARNING! Förpackningsmaterial såsom plast och frigolit lämnas oåtkomligt för barn.

Avfuktaren ska installeras och förvaras inomhus.

I en komplett leverans ska ingå:

- Avfuktare
- Monteringssats
- Bruksanvisning

Monteringssats

	Skriv RTS 4,2 x 32 för fastsättning av ben	Ant 8		Spilltratt	Ant 1
	Bricka	8		Avloppsslang	1
	Skarvdosa för elkabel	1		Vinkel (under spilltratt)	1
	Manöverlåda (Contra 2000)	1		Ben	4
	Timerlåda (Contra 2000 Turbo)	1			

INSTALLATION

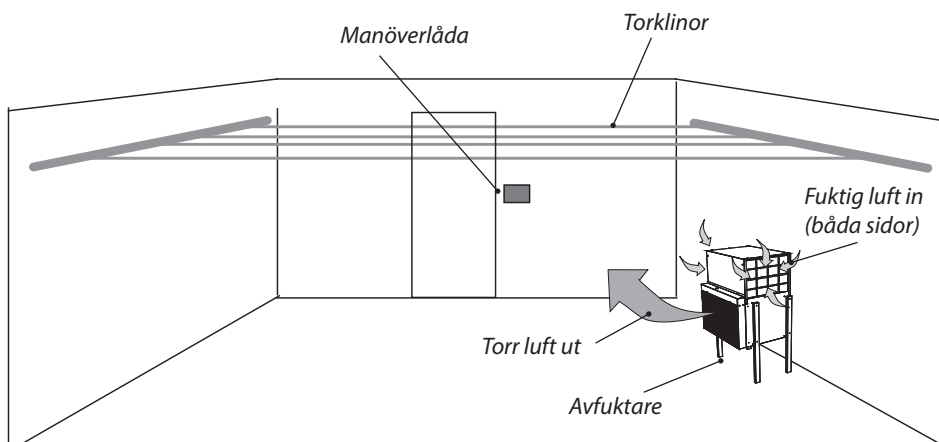
PLACERING I TORKRUM

Avfuktaren är endast avsett för placering inomhus.

WARNING! För produktutförande med elka-sett för extra uppvärmning av torkrummet ska avstånd till brännbart material eller fast enhet beaktas.

Avfuktaren får ej placeras i miljö där högttrycksvatten används för rengöring.

Avfuktaren bör inte stå längre från vägg än 300 mm.



Börja med att montera benen på aggregatets gavlar. Skruv och bricka medföljer.

Stäng all ventilation i torkrummet. Om ventilationen är ansluten till centralfläkt ska ventilationen tätas med isolering eller dylikt. Avfuktaren placeras så att luftströmmen från utblåsgallret på framsidan blåser luften längs med torklinor uppspända i rummet. För att öka luftcirkulationen kan en cirkulationsfläkt

monteras på motsatt sida av rummet. Vid stora torkrum kan två fläktenheter monteras. Fläkten styrs via avfuktaren. **Se separat installationsblad.**

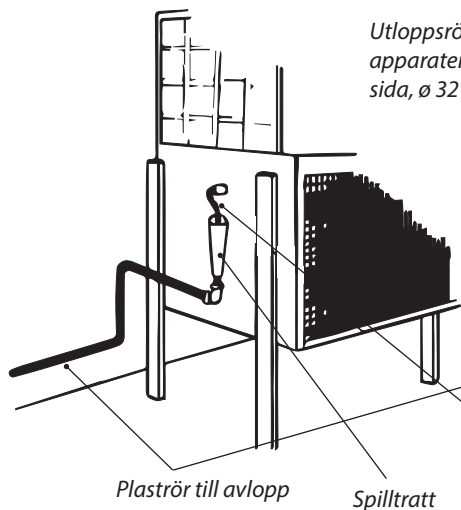
Placera avfuktaren enl exemplet ovan och anslut till avlopp.

WARNING! För produktutförande med elka-sett ska avstånd till brännbart material eller fast enhet beaktas.

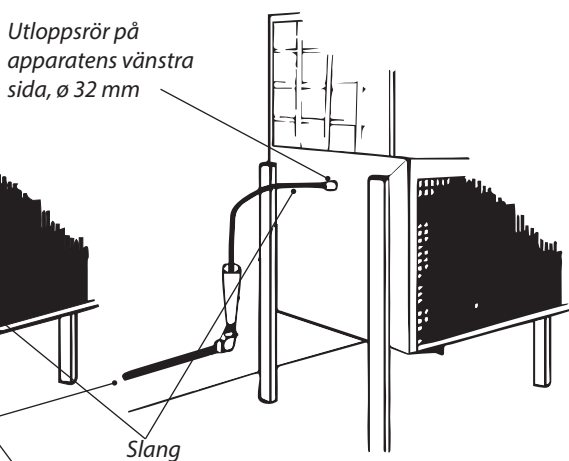
INSTALLATION

ANSLUTNING TILL AVLOPP

Alt 1



Alt 2



- ❑ Spilltratten är till för att förhindra att vatten ej sugas in i apparaten, om avloppsslang eller rör är täppt, eller om apparatens filter är så igensatta att undertryck uppstår.
- ❑ Tratten ska placeras enl. alternativ 1 eller 2. Vid alternativ 1 skruvas tratten på apparatens gavel, med överkant minst 90 mm under avloppsröret. Vinklad anslutning bör användas om apparaten står nära vägg.
- ❑ Använd lämpligen PVC-rör \varnothing 32 mm.
- ❑ Den medlevererade slangen fästs på apparatens utloppsrör och längden avpassas så att den når halvvägs ner i tratten.
- ❑ Vid alternativ 2 skruvas tratten på vägg.

OBS! Apparaten bör inte stå längre från vägg än 300mm. Trattens överkant bör sitta minst 90 mm under apparatens utloppsrör. Anslutning från utloppsröret till tratt göres lika som alternativ 1.

OBS! Plaströr ingår ej i leveranspaketet.

INSTALLATION

ELEKTRISK ANSLUTNING

CONTRA 1200, TT4

Avfuktaren ska anslutas till 220 - 240 V 1-fas 50Hz med skyddsjord. enl kopplingschema.

Avfuktaren levereras anslutningsklar med 3 trådig kabel för fast anslutning.

Montera alltid en allpolig brytare före avfuktaren för att underlätta installation och service.

Avsäkring 10 A trög.

CONTRA 2000, CONTRA 2000 Turbo

Avfuktaren ska anslutas till 400 V trefas med nolla och skyddsjord enl kopplingschema.

Avfuktaren levereras anslutningsklar med 5 trådig kabel för fast anslutning. Kabeln kopplas till den medlevererade skarvdosan för vidare koppling till manöverlådan.

Avsäkring 10 A trög.

WARNING! Avfuktaren ska anslutas med den medföljande anslutningskabeln för fast anslutning till fastighetens elnät.

Anslutning ska ske enligt gällande nationella elsäkerhetsföreskrifter.

WARNING! Huvudledningen måste vara jordad på rätt sätt enligt gällande standard.

Vi rekommenderar att huvudledningen förses med jordfelsbrytare.

Anslutningen ska utgöra egen säkringsgrupp.

Kontrollera att anslutningsströmmen överensstämmer med data på typskylten.

Tillverkaren avsäger sig allt ansvar om elanslutningen ej utförts på i denna bruksanvisning föreskrivet sätt.

FÖRSTA START

Läs igenom bruksanvisningen innan avfuktaren tas i bruk

Efter att avfuktaren installerats och kopplats in, bör man vänta minst 1 timme innan den tas i bruk. Detta för att oljan i kompressorn ska hinna rinna tillbaka. I annat fall kan kompressorn skadas.

Om avfuktaren före installationen ej förvarats i rumstemperatur, bör den stå i 24 timmar i rumstemperatur innan eller efter installationen. Detta för att förhindra skador på exempelvis elektronik som kan uppstå p g a kondens.

VARNING! *Läs säkerhetsanvisningarna på sid 5 och 6 innan avfuktaren används*

Använd ett mildt diskmedel med varmt vatten och tvätta av avfuktaren på utsidan. Torka noggrant. Se vidare avsnitt 'Skötsel' längre fram i manualen.

TORKNING AV TVÄTT

CONTRA 1200, TT4

Avfuktaren styrs med en **mekanisk timer** monterad på apparatens framsida. Timern inställbar upp till 4 timmar.

CONTRA 2000

Avfuktaren styrs av en **Start/Stopp** knapp monterad i en **manöverlåda**. Torktiden begränsas av ett inställbart **tidrelä**.

Avfuktaren är utrustad med en **elkasett** för extra uppvärmning av rummet.

CONTRA 2000 Turbo

Avfuktaren styrs enbart av en **mekanisk timer** monterad i extern **manöverlåda**. Timern är inställbar upp till 4 timmar. Avfuktaren är utrustad med en **elkasett** för extra uppvärmning av rummet.

AVFUKTARE MED ELKASETT

Elkasetten är avsedd för extra uppvärmning av torkrummet. Elkasetten är termostatstyrd med max temperatur 35 °C. Levereras inställd på 25 °C.

Önskas ändrad torkrumstemperatur gör följande:

- 1** Bryt strömmen via säkerhetsbrytaren.
- 2** Ta bort locket över elkasetten.
- 3** Justera termostaten med en liten skruvmejsel. ÖKNING = MEDSOLS

TORKNING AV TVÄTT

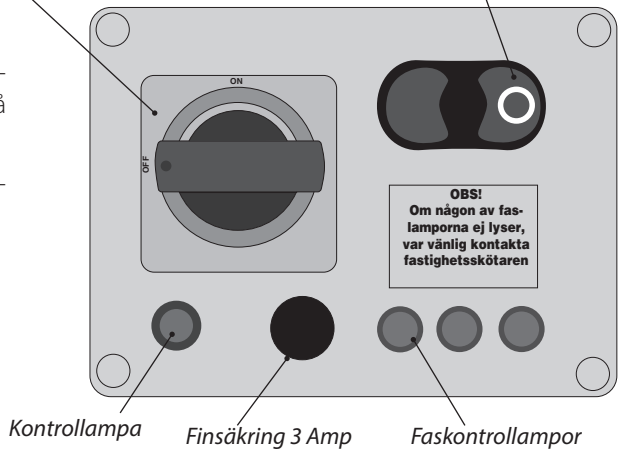
MANÖVERLÅDA MED ON/OFF BRYTARE OCH TIDRELÄ (CONTRA 2000)

Manöverlådan är en separat enhet som lämpligen monteras på vägg.

Tidreläet ställs in vid installationen.

Säkerhetsbrytare

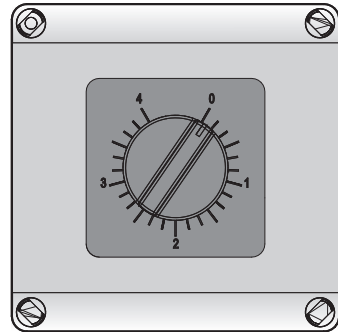
START/STOPP



MANÖVERLÅDA MED MEKANISK TIMER (CONTRA 2000 Turbo)

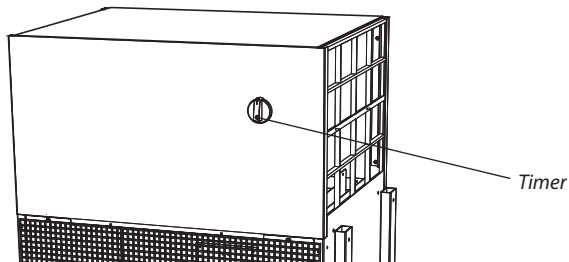
Manöverlådan är en separat enhet som lämpligen monteras på vägg.

Tidreläet inställbart upp till 4 timmar.



MEKANISK TIMER PLACERAD DIREKT PÅ AVFUKTAREN (CONTRA 1200, TT4)

Tidreläet inställbart upp till 4 timmar.



TORKNING AV TVÄTT

TORKRUM

Temperaturen i torkrummet är av stor betydelse för torktiden.

Lämplig grundtemperatur 20 - 25 °C.

Aggregatet bör ej användas vid lägre temperatur än 19 °C.

VARNING! *Torka inte klädesplagg eller dylikt som har behandlats med bensin eller annat lättflyktigt och brandfarligt medel. Detta kan medföra att en explosiv gasblandning bildas.*

ANVÄNDARTIPS

- ❑ Svårtorkad tvätt t.ex jeans och frotté hänges under cirkulationsfläkten eller i luftströmmen närmast aggregatet.
- ❑ Använd dubbla torklinor.
- ❑ Häng inte tvätt över eller bakom avfuktaren.

SKÖTSEL

RENGÖRING

OBS! Högtrycksrengöring får ej användas!

Rengöring och underhåll ska inte utföras av barn utan handledning.

Avfuktarens plåtar rengörs med mild tvällösning på fuktig duk.

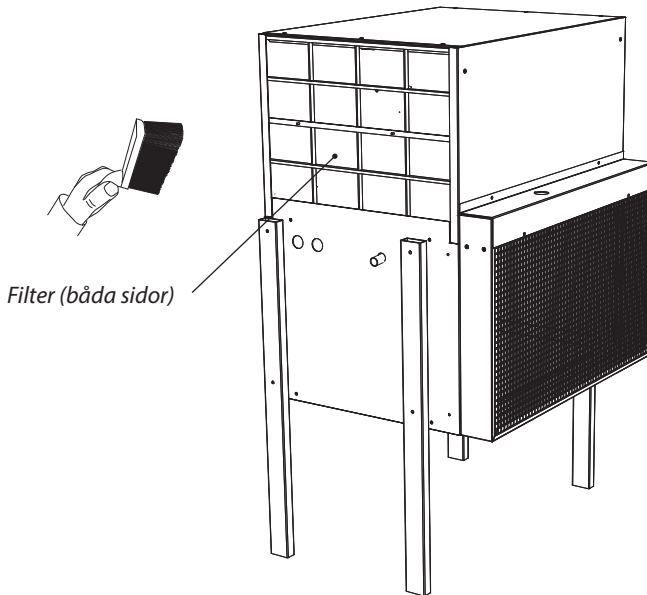
Filtret borstas rent med en mjuk borste.

UTBYTESDEL

Följ **NIMO:s anvisningar** vid reparation och utbyte av delar.

Om anslutningskabeln av någon anledning är skadad ska den bytas. Originaldetalj finns hos återförsäljaren av avfuktaren.

WARNING! Montering av utbytessladd får endast göras av tillverkaren, dennes serviceombud eller annan behörig elektriker!



FELSÖKNING

Frågor	Åtgärd
Apparaten startar ej	<ol style="list-style-type: none">1. Finsäkring utlöst - byt.2. Säkring i elcentral utlöst - kontrolleras genom att på manöverlådan vrida säkerhetsbrytaren till noll. Om någon av faskontrolllamporna slocknat - byt säkring i elcentral.3. Har du tryckt på startknappen4. Fläktens termokontakt utlöst (återställs automatiskt).5. Om den gröna kontrollampan inte lyser, är det fel på reläet.
Kompressorn startar ej	<ol style="list-style-type: none">1. Avfrostningstermostat ur funktion.2. Kontaktor ur funktion.3. Termiskt överhettningsskydd utlöst (återställs automatiskt).4. Kompressorhaveri.5. Fläktfel a) fel på kondensator b) överhettningsskyddet har löst ut.
Låg avfuktningsskapacitet	<ol style="list-style-type: none">1. Låg rumstemperatur - överhettningsskyddet för elkasetten utlöst.2. Fläkten ur funktion - kontrollera finsäkring.3. Kompressor ur funktion - kontrollera enl ovan.4. Filtren igensatta - ta bort båda filtren, rengör och återmontera.5. Starta aggregatet vid normal rumstemperatur 20 - 25°C.6. Om kopparrören på kylbatteriets sidor efter ca 5-10 min ej frostas eller fuktas - kontakta installatören.

SERVICE

LUFTAVFUKTARE
CONTRA 2000

NV artnr. 61200023
Tillv. år. 2023
Nimmo I.D.nr. 00001 **Tillv. nr. 31023123**

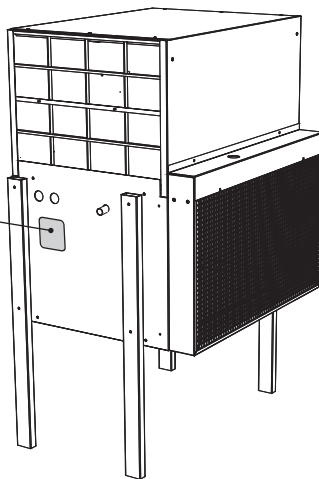

61200023 0031023123

Volt	400	Fas	3N
Hz	50	Watt	5200
Säkring	10A	Amp	8
	Manöverström	Isol. klass	IP X4
Volt	230	Amp	3,15
Köldmedium	R 407C	Kg	0,6

Tätetsprov 28 bar
GWP 1774; 1.064 t CO₂ eqv

Denna produkt innehåller F- gas enligt Kyotoprotokollet
NIMO- VERKEN AB
Industrigatan 4, S- 548 31 Hova

Typskylt CONTRA 2000



Innan du kontaktar service, bör du ta reda på avfuktarens benämning, artikelnummer och serienummer.

Dessa uppgifter står på typskylten som är placerad på apparatens sida.

TEKNISKA DATA

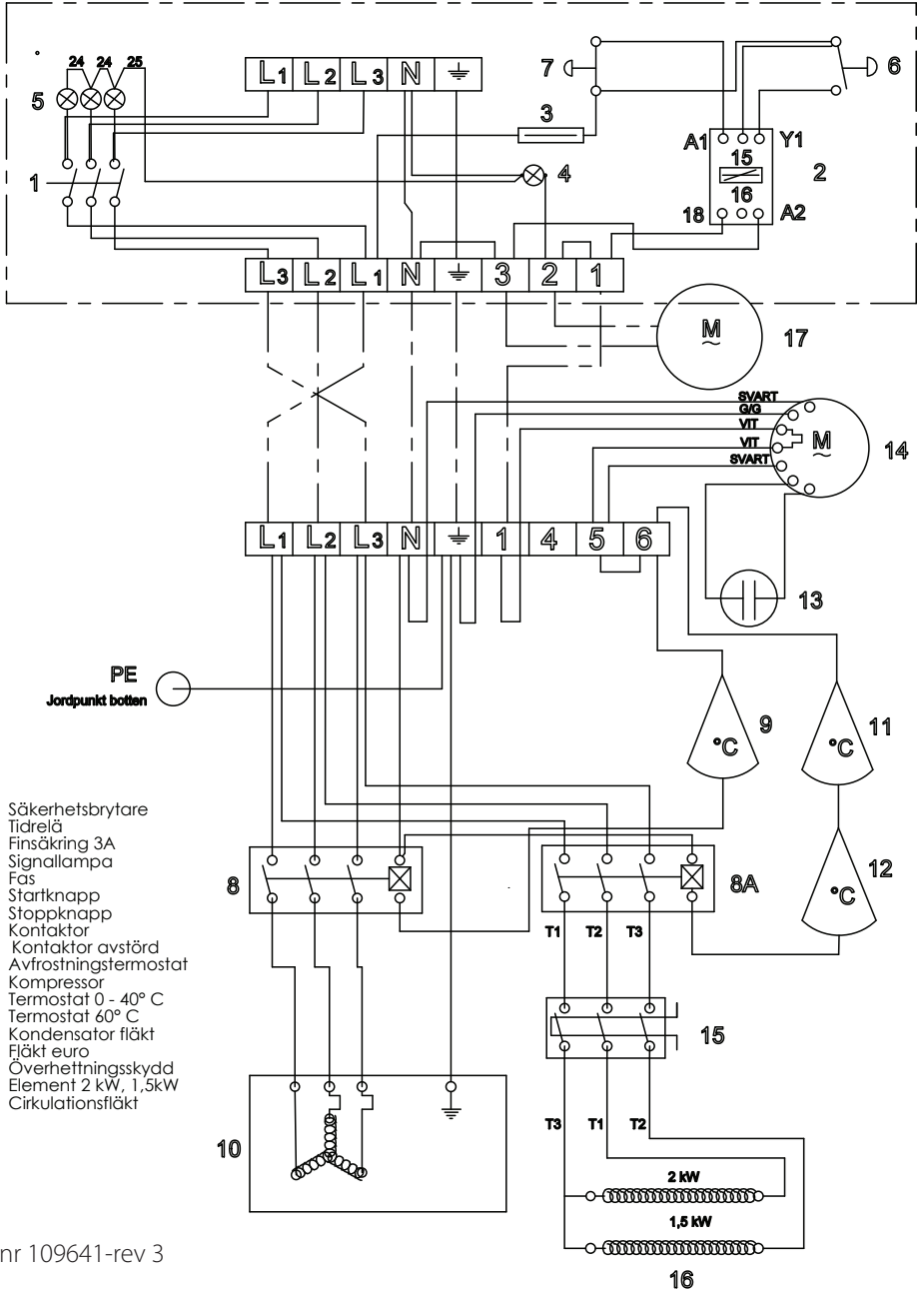
	Contra 2000 Turbo	Contra 2000	Contra 1200, TT4
Luftmängd m ³ /h	1 500	1 500	1 500
Elanslutning	400 V 3N AC 50Hz	400 V 3N AC 50Hz	230 V 1N AC 50Hz
Effekt kW	5,2	5,2	1,0
Säkring	10 A Trög	10 A Trög	10 A Trög
Mekanisk timer	JA	NEJ	JA
Tidrelä	NEJ	JA	NEJ
Elkasett 3,5kW	JA	JA	NEJ
Hygrostat	NEJ	NEJ	NEJ
Säkerhetsbrytare	JA	JA	NEJ
Mått HxBxD mm	700x580x410	700x580x410	700x580x410

Den här produkten innehåller fluorerade växthusgaser. Hermetiskt tillsluten.

	Contra 2000 Contra 2000 Turbo	Contra 1200
Typ av köldmedel:	R407C	R407C
Mängd köldmedel:	0,6 kg	0,525 kg
Total faktor för global uppvärmningspotential:	1774	1774
CO ₂ ekvivalent:	1,064 ton	0,931 ton
Täthetsprov:	28 bar	28 bar

TEKNISKA DATA

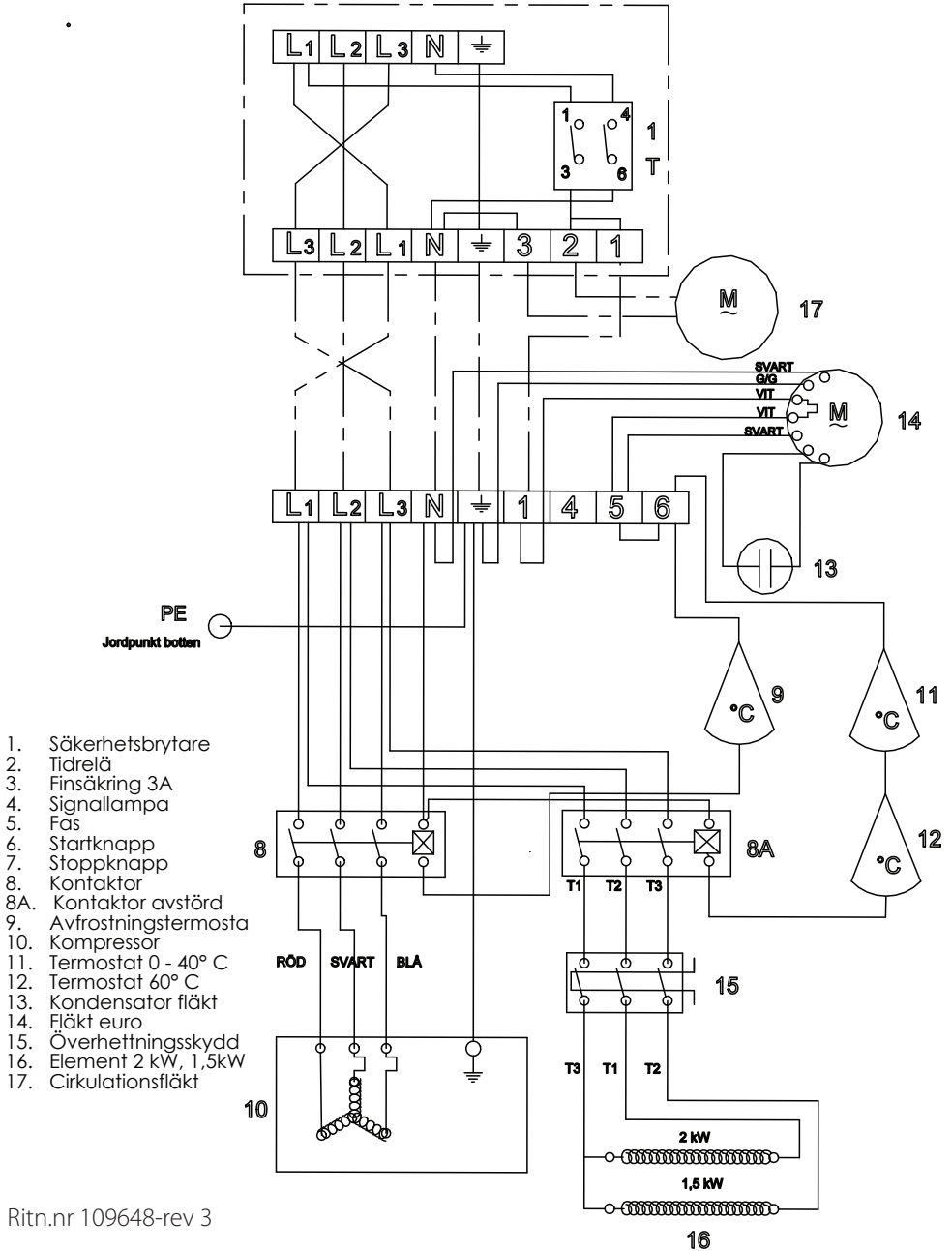
CONTRA 2000



Ritn.nr 109641-rev 3

TEKNISKA DATA

CONTRA 2000 Turbo

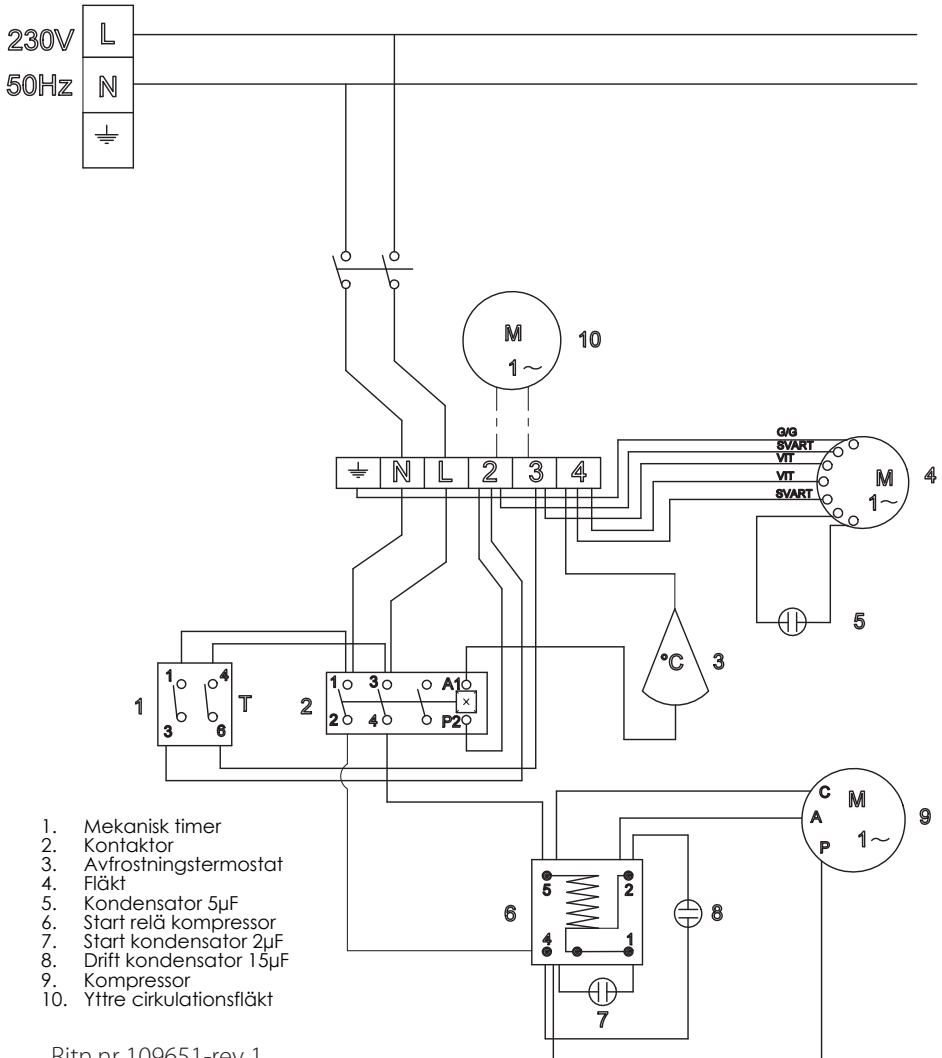


1. Säkerhetsbrytare
2. Tidrelä
3. Finsäkring 3A
4. Signallampa
5. Fas
6. Startknapp
7. Stopknapp
8. Kontaktor
- 8A. Kontaktor avstörd
9. Avfrostningstermosta
10. Kompressor
11. Termostat 0 - 40° C
12. Termostat 60° C
13. Kondensator fläkt
14. Fläkt euro
15. Överhettningsskydd
16. Element 2 kW, 1,5kW
17. Cirkulationsfläkt

Ritn.nr 109648-rev 3

TEKNISKA DATA

CONTRA 1200, TT4



1. Mekanisk timer
2. Kontaktor
3. Avfrostningstermostat
4. Fläkt
5. Kondensator 5µF
6. Start relä kompressor
7. Start kondensator 2µF
8. Drift kondensator 1.5µF
9. Kompressor
10. Yttre cirkulationsfläkt

Ritn.nr 109651-rev 1

